



Dimensiones de cilindros y anillos para muestreo de densidad aparente, densidad de partículas, porosidad total, conductividad hidráulica, retención de humedad y coeficiente de extensibilidad lineal en suelos.

Densidad aparente, densidad de partículas y porosidad total: se utiliza un cilindro.

Conductividad hidráulica y conectividad de poros: se utiliza un cilindro.

Retención de humedad: Se utilizan anillos, se recomienda muestrear dos anillos por sitio para hacer el análisis de laboratorio con dos repeticiones, en el informe final se promedian ambas repeticiones y se reporta un dato de porcentaje de retención de humedad gravimétrica a capacidad de campo (33 kPa) y otro a punto de marchitez permanente (1500 kPa).

Coefficiente de extensibilidad lineal: Se utilizan anillos, solo se ocupa un anillo por muestra.

Materiales y dimensiones: Se utilizan cilindros y anillos de acero inoxidable o PVC, de pared gruesa (0,15 cm de grosor), las dimensiones se muestran en el Cuadro 1 y en la Figura 2 y Figura 3 respectivamente.

Para facilitar el muestreo se recomienda hacer un biselado tanto al cilindro como al anillo, por el lado de inserción. Para el muestreo de suelos con anillos y cilindros se debe utilizar un muestreador, para evitar compactar o disturbar la muestra de suelo, el diseño del muestreador se indica en la Figura 1. En este muestreador se acoplan los cilindros (Fig.2) y los anillos (Fig. 3)

Cuadro 1. Dimensiones de los cilindros y anillos

Dimensiones	Cilindros (cm)	Anillos (cm)
Altura	5	1 - 1,5
Diámetro externo	5,10	5,10
Diámetro interno	4,8	4,8
Grosor de pared	0,15	0,15

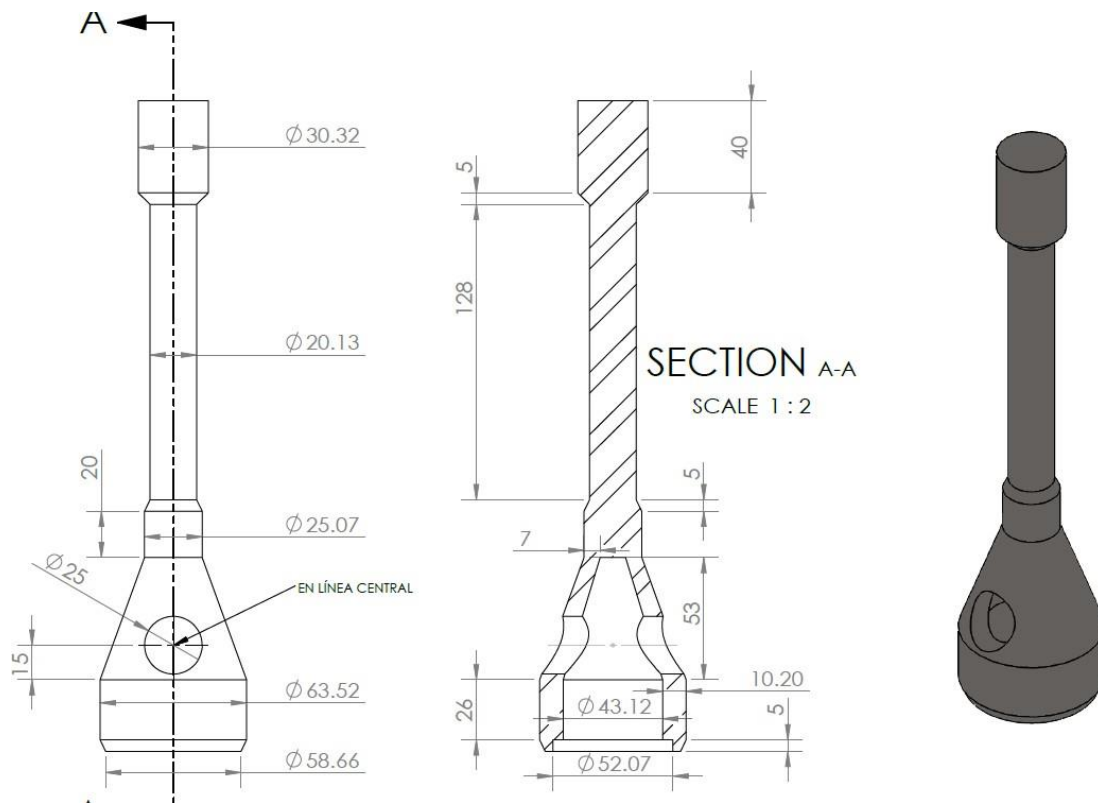


Figura 1. Diseño de muestreador para introducir en el suelo los cilindro y anillos. Las medidas en esta figura están dadas en milímetros.

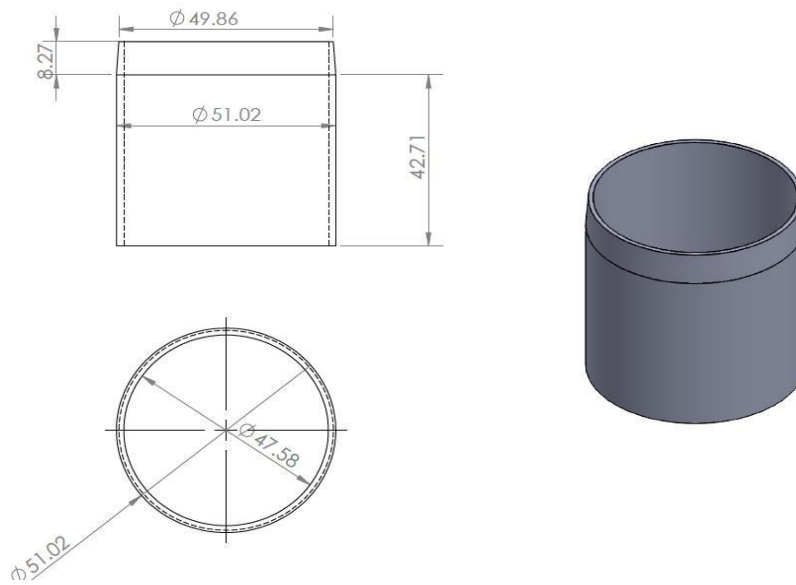


Figura 2. Diseño de cilindro para muestras de densidad aparente, densidad de partículas, porosidad, conductividad hidráulica y conectividad de poros. Las medidas en esta figura están dadas en milímetros.

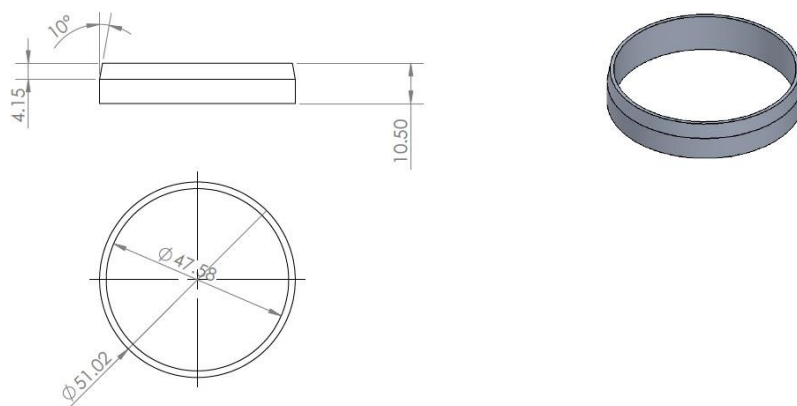
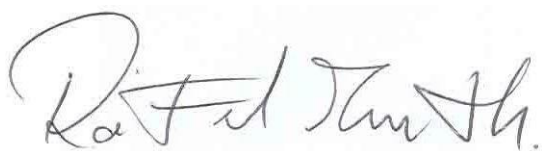


Figura 3. Diseño de anillo para muestras de retención de humedad. Las medidas en esta figura están dadas en milímetros.

Política del laboratorio:

Una vez enviados los resultados de los análisis, el usuario o cliente tiene un mes hábil para retirar los cilindros y anillos, transcurrido este tiempo los mismos serán desechados sin responsabilidad para el laboratorio.



Ing. Agr. Rafael Mata Chinchilla
Coordinador de Laboratorio Recursos Naturales